

【補足資料】提出する写真の撮影における注意事項

本書では、本事業で提出する各種写真の撮影について、注意事項を記載しています。

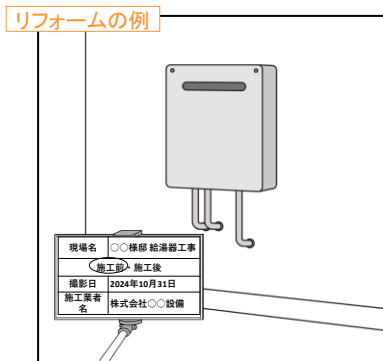
撮影にあたっては、本書の記載事項をよく確認してください。**写真が不足している場合や必要事項が確認できない場合は補助対象となりません。**

忘れずに正しく撮影するようご注意ください。(大規模改修等の場合も、補助対象となるすべての住戸・機器についての各写真が必要です。)

1.給湯器本体の申請時に必要となる写真

工事【前】写真

従前の給湯器／新しい給湯器の設置予定場所



◆ 設置する住宅により、工事【前】写真の内容が異なる

設置する住宅	撮影する内容
新築 注文住宅	設置予定の場所
新築 分譲住宅	購入・工事タイプ: 提出不要 リース利用タイプ: 設置予定の場所
既存住宅 リフォーム 条件付き購入	従前の給湯器(全体が確認できること) ◇ 従前の給湯器とは異なる場所に設置の場合は、 設置予定の場所 ◇ 増築等により、設備を増設する場合は、 設置予定の場所

＜契約日が2024年11月21日*1以前の場合のみ＞

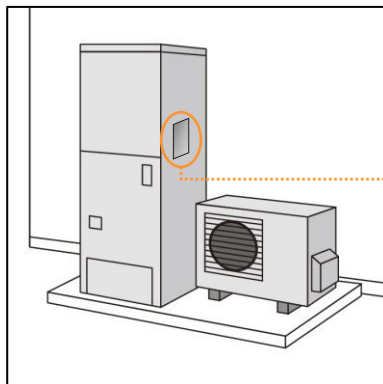
◆ 工事日(撮影日)を入れた工事看板等*2が必須

※ 工事【前】写真を撮り忘れた、撮影日が確認できない等の場合、原則、補助対象となりません。

〔1事業者1申請に限り、「工事【前】写真・提出免除依頼書」の提出により、工事前写真の提出が免除されます*3。〕

工事【後】写真

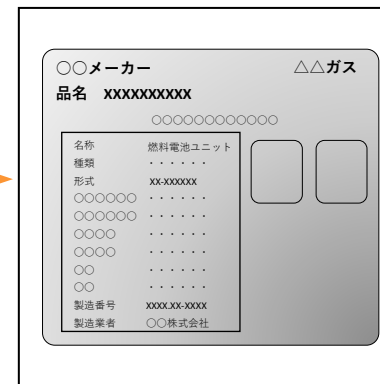
高効率給湯器の全体像



- ◆ 新しく設置した給湯器の全体が確認できること
 - ◆ 従前の給湯器と同じ場所に設置する場合は、
画角や距離を工事【前】写真と合わせるように撮影
- ※ 工事【後】写真の提出免除はありません。

銘板写真

高効率給湯器の銘板ラベル



ハイブリッド給湯機・エネファームを設置した場合のみ、
銘板ラベルの写真が必要です。

※ エコキュートは、銘板ラベルの撮影は不要です。
(保証書の写しの提出が必要になります)

- ◆ 以下が確認できること
 - ◇ 製品型番(型式) ◇ 製品番号(シリアル)
 - ◇ 製造年月
- ◆ ハイブリッド給湯機の場合は、
「ヒートポンプユニット」の銘板を撮影
- ◆ エネファームで、
SOFCの場合は、「燃料電池ユニット」の銘板を撮影
PEFCの場合は、「燃料電池ユニット」と「貯湯ユニット」
両方の銘板を撮影

※ 銘板ラベルの写真の提出免除はありません。

*1 契約日と撮影日が2024年11月21日以前である場合は、着工日が2024年11月22日以降であることが確認できる追加書類の提出を求める場合があります。

*2 必ずしも工事看板である必要はありません(手書きの紙等でも可)が、画像編集により日付等を入れることは認められません。

*3 契約日が2024年11月21日以前であって、工事看板等により撮影日が確認できない場合も同様です。