

【補足資料】提出する写真の撮影における注意事項

2.性能加算(A要件)の申請時に必要となる写真 ①台所リモコン

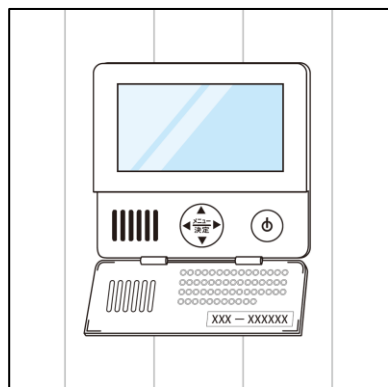
※高効率給湯器の設置と合わせて行う場合に加算の対象となります。

一部の給湯器は、性能加算(A要件)を受けるために、追加部品(「**台所リモコン**」または「**無線LANアダプター**」)を設置し、その写真を提出することが必要です。(給湯器本体がA要件を満たす場合は、追加部品の設置や写真の提出は必要ありません。)

撮影するタイミングや注意事項は、「台所リモコン」「無線LANアダプター」により異なります。

「**台所リモコン**」の写真については、以下を参考に撮影をしてください。(「**無線LANアダプター**」の写真については、次ページをご確認ください。)

台所リモコン



◆壁に取り付け後(工事【後】)に撮影

◆リモコンの型番(型式)が確認できること

※リモコンの全体が収まるように撮影
複数枚に分けて撮影しても問題ありません。

※台所リモコンの写真の提出免除はありません。

メーカーごとに、型番(型式)が印字されている箇所は異なります。
以下を参考にリモコンの型番(型式)が確認できるように撮影をしてください。



◆三菱電機株式会社

◆日立グローバル
ライフソリューションズ株式会社

◆株式会社長府製作所



◆株式会社コロナ



◆株式会社ノーリツ

◆性能加算(A要件)の対象となる台所リモコンの型番(型式)は、[こちら](#)からご確認ください。



同一の工事写真を用いて、複数の交付申請が提出された場合や、写真の偽造(合成等)が疑われる場合、事務局は故意か故意でないかに関わらず、不適切な行為とみなし厳正に対処します。

交付申請にあたっては、不適切な行為と誤解されないよう、提出書類を含めた申請内容に誤りがないことを十分確認の上、提出をおこなってください。

【補足資料】提出する写真の撮影における注意事項

2.性能加算(A要件)の申請時に必要となる写真 ②無線LANアダプター

※高効率給湯器の設置と合わせて行う場合に加算の対象となります。

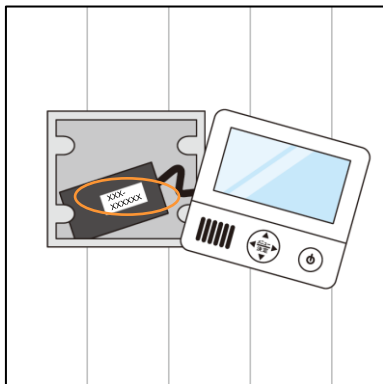
一部の給湯器は、性能加算(A要件)を受けるために、追加部品(「**台所リモコン**」または「**無線LANアダプター**」)を設置し、その写真を提出することが必要です。(給湯器本体がA要件を満たす場合は、追加部品の設置や写真の提出は必要ありません。)

撮影するタイミングや注意事項は、「**台所リモコン**」「**無線LANアダプター**」により異なります。

「**無線LANアダプター**」の写真については、以下を参考に撮影をしてください。(「**台所リモコン**」の写真については、前ページをご確認ください。)

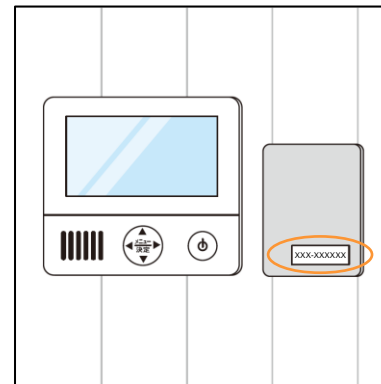
無線LANアダプター

リモコンの組み込み製品の場合：工事【中】写真



- ◆ リモコン(裏面でも可)との接続後(工事【中】)に撮影
(工事後にリモコンを外して撮影しても可)
- ◆ 無線LANアダプターの型番(型式)が確認できること
- ※ 無線LANアダプターの写真の提出免除はありません。

リモコンと別に設置する製品の場合：工事【後】写真



- ◆ 壁に取り付けた後(工事【後】)に撮影
- ◆ 無線LANアダプターの型番(型式)が確認できること
- ※ 必ずしも壁に設置されている必要はありません。
- ※ 無線LANアダプターの写真の提出免除はありません。

- ◆ 性能加算(A要件)の対象となる無線LANアダプターの型番(型式)は、[こちら](#)からご確認ください。



同一の工事写真を用いて、複数の交付申請が提出された場合や、写真の偽造(合成等)が疑われる場合、事務局は故意か故意でないかに関わらず、不適切な行為とみなし厳正に対処します。

交付申請にあたっては、不適切な行為と誤解されないよう、提出書類を含めた申請内容に誤りがないことを十分確認の上、提出をおこなってください。

【補足資料】提出する写真の撮影における注意事項

3.性能加算(B要件)の申請時に必要となる写真

※高効率給湯器の設置と合わせて行う場合に加算の対象となります。

一部のハイブリッド給湯機は、性能加算(B要件)を受けるために、**貯湯ユニット**との組み合わせが指定されていることがあります。

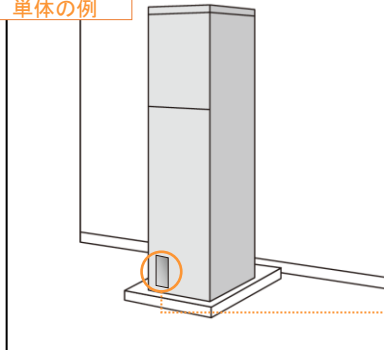
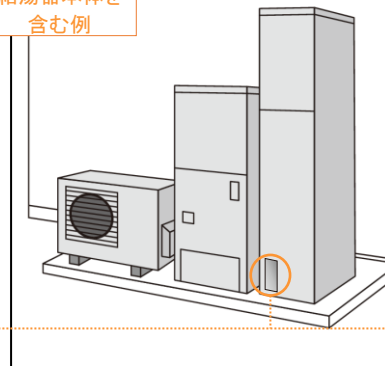
これらの給湯器が加算を受けるためには、追加した貯湯ユニットおよび銘板写真の提出が必要です。

(給湯器本体がB要件を満たす場合は、追加部品の設置や写真の提出は必要ありません。)

以下を参考に撮影をしてください。

貯湯ユニット

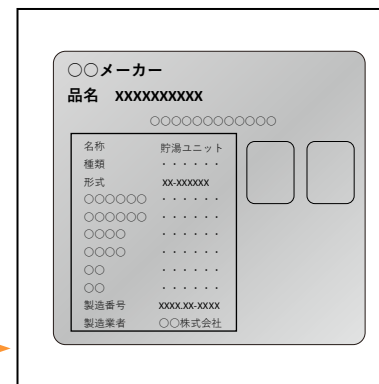
貯湯ユニットを設置したことが分かる工事【後】写真

貯湯ユニット
単体の例給湯器本体を
含む例

- ◆ 工事【後】に撮影
- ◆ 追加した貯湯ユニットの全体が確認できること
- ◆ 追加した貯湯ユニットと給湯器本体が一体的に設置されている場合は、全ての機器が確認できること(『給湯器本体の工事【後】写真』と同じ写真の提出可)

※ 貯湯ユニット写真の提出免除はありません。

貯湯ユニットの銘板写真



- ◆ 以下が確認できること
 - ◇ 製品型番(型式)
 - ◇ 製品番号(シリアル)
 - ◇ 製造年月

※ 銘板ラベルの写真の提出免除はありません。

- ◆ 性能加算(B要件)の対象となる貯湯ユニットの型番(型式)は、[こちら](#)からご確認ください。



同一の工事写真を用いて、複数の交付申請が提出された場合や、写真の偽造(合成等)が疑われる場合、事務局は故意か故意でないかに関わらず、不適切な行為とみなし厳正に対処します。

交付申請にあたっては、不適切な行為と誤解されないよう、提出書類を含めた申請内容に誤りがないことを十分確認の上、提出をおこなってください。